

государственное бюджетное профессиональное образовательное учреждение
Самарской области «Пестравское профессиональное училище»

РАССМОТРЕНО

на заседании методической комиссии

Кару / Карина МВ
« 20 » 03 20 20 г.

Протокол № 7 от «20» 03 2020 г.

УТВЕРЖДАЮ

Директор ГБПОУ «Пестравское
профессиональное училище»

А.С. Кузнецов /
« 27 » 03 20 20 г.

Приказ № 170 от «27» 03 2020 г.



**Методические рекомендации
по организации и выполнению
практических заданий
по учебной дисциплине ОУД.11 Физика
по профессии: 15.01.05 Сварщик (ручной и частично механизированной
сварки (наплавки))**

с. Пестравка, 2020 год

Данные методические рекомендации помогут преподавателям профессионального училища и других учреждений СПО организовать самостоятельную деятельность обучающихся на основе компетентностного подхода к обучению, что соответствует требованиям профессионального образования

Составитель: Л.Н. Антипина, преподаватель ГБПОУ «Пестравское профессиональное училище»

ОГЛАВЛЕНИЕ

№	Наименование	Номер страницы
1	Пояснительная записка.	4
2	Общие положения о самостоятельной работе обучающихся по физике	5
3	Лабораторные занятия обучающихся	7
4	Лабораторная работа № 1	10
5	Лабораторная работа № 2	11
6	Лабораторная работа № 3	13
7	Лабораторная работа № 4	14
8	Лабораторная работа № 5	19
9	Лабораторная работа № 6	22
10	Лабораторная работа № 7	22
11	Лабораторная работа № 8	24
12	Лабораторная работа № 9	28
13	Лабораторная работа № 10	31
14	Лабораторная работа № 11	32
15	Лабораторная работа № 12	34
16	Лабораторная работа № 13	38
17	Лабораторная работа № 14	42
18	Лабораторная работа № 15	43
19	Лабораторная работа № 16	45
20	Список литературы	55

ПОЯСНИТЕЛЬНАЯ ЗАПИСКА

Методические рекомендации по «Самостоятельной работе обучающихся при изучении физики» составлены в соответствии с рекомендациями по планированию и организации самостоятельной работы обучающихся образовательных учреждений среднего профессионального образования

Формирование умений самостоятельной работы обучающихся – важная задача всех преподавателей, в том числе и для преподавателя физики.

На каждом уроке преподавателю наряду с планированием учебного материала необходимо продумывать и вопрос о том, какие навыки самостоятельной работы получат на уроке обучающиеся.

Если обучающийся научится самостоятельно изучать новый материал, пользуясь учебником или какими-то специально подобранными заданиями, то будет успешно решена задача сознательного овладения знаниями. Знания, которые усвоил обучающийся сам, значительно прочнее тех, которые он получил после объяснения преподавателя. И в дальнейшем обучающийся сможет самостоятельно ликвидировать пробелы в знаниях, расширять знания, творчески применять их в решении практических задач.

Цель данной методической разработки – ознакомить преподавателя с общими положениями о самостоятельной работе обучающихся по физике, с методикой организации самостоятельной работы обучающихся при изучении нового материала и в процессе закрепления на уроке, при выполнении лабораторных работ, при решении задач, при выполнении самостоятельной работы дома.

ОБЩИЕ ПОЛОЖЕНИЯ О САМОСТОЯТЕЛЬНОЙ РАБОТЕ ДЛЯ ОБУЧАЮЩИХСЯ ПО ФИЗИКЕ

Самостоятельная работа для обучающихся по физике – это педагогически управляемый процесс самостоятельной деятельности обучающихся, обеспечивающий реализацию целей и задач по овладению необходимым объемом знаний, умений и навыков, опытом творческой работы и развитием профессиональных интеллектуально-волевых, нравственных качеств будущего специалиста.

Выделяют два вида самостоятельной работы:

- аудиторная, выполняется на занятиях под руководством преподавателя и по его заданию;
- внеаудиторная, выполняется обучающимся по заданию преподавателя, но без его непосредственного участия.

Основные виды аудиторной самостоятельной работы обучающихся при изучении дисциплины «Физика»:

- ответы на проблемные вопросы преподавателя;
- формулировка вопросов обучающимся, преподавателю;
- выполнение письменных заданий, тестирование;
- выполнение творческих работ;
- выступление с сообщением по новому материалу;
- конспектирование, работа с книгой;
- выполнение лабораторных работ.

Основные виды внеаудиторной самостоятельной работы обучающихся при изучении дисциплины «Физика»:

- работа с учебником;
- конспектирование отдельного вопроса пройденной темы;
- работа со справочной литературой;
- подготовка сообщений к выступлению на семинаре;
- подготовка рефератов;
- составление кроссвордов;
- решение задач;
- изготовление наглядных пособий, приборов;
- использование Интернета.

Самостоятельная работа обучающихся проводится с целью:

- систематизации и закрепления полученных знаний и практических умений и навыков обучающихся;
- углубления и расширения теоретических знаний;

- формирования умений использовать специальную, справочную литературу, - Интернет;
- развития познавательных способностей и активности обучающихся, творческой - инициативы, самостоятельности, ответственности и организованности;
- формирования самостоятельности мышления, способностей к саморазвитию, самосовершенствованию и самореализации;
- развития исследовательских знаний.

Лимит времени для проведения самостоятельной работы обучающихся в классе отводится преподавателем непосредственно на уроке, для каждого вида работы определенный.

Время на внеаудиторную самостоятельную работу обучающихся берется в расчете 50% от всего учебного времени отведенного на изучение дисциплины. Аудиторная самостоятельная работа обучающихся преобладает над внеаудиторной самостоятельной работой.

Основной формой контроля за самостоятельной работой обучающегося являются семинарские, практические и лабораторные занятия, защита творческих работ и рефератов на лекциях.

Контрольные работы, проводимые в соответствии с КТП и рабочей программой дисциплины, являются важным средством проверки уровня знаний, умений и навыков.

Массовой формой контроля является экзамен.

Критериями оценки результатов внеаудиторной самостоятельной работы обучающегося являются:

- уровень освоения обучающимся учебного материала;
- умение обучающегося использовать теоретические знания при решении задач;
- обоснованность и четкость изложения ответа;
- оформление материала в соответствии с требованиями.

ЛАБОРАТОРНЫЕ ЗАНЯТИЯ ОБУЧАЮЩИХСЯ

Недостаточность одного демонстрационного эксперимента преподавателя и безусловно необходимость и важность лабораторных занятий по физике. Пока обучающийся только со стороны следит за явлением, воспроизводимым другим, оно может оставаться ему чуждым, далеким, еще недостаточно понятным. Надо дать обучающемуся в руки прибор. Поставить его лицом к лицу с самим явлением. «Сам» участвуя в опытных исследованиях, «сам» наблюдая и воспроизводя явления, самостоятельно пытаюсь выяснить зависимость между ними, преодолевая встречающиеся трудности, обучающийся усваивает тверже, отчетливее, сознательнее основные понятия и законы физики, от неполных и неточных знаний приходит к более полным и более точным.

В курсе физики найдется много вопросов, которые трудно или невозможно исследовать без самостоятельного эксперимента обучающимися. Так, не может быть полностью, помимо самостоятельных занятий, освещена количественная сторона явлений. Только путем лабораторных работ можно ознакомить обучающихся с физическими измерениями и методами нахождения физических постоянных.

Обучающиеся, проходя лабораторную практику, приобретают своего рода «грамотность», позволяющую им увереннее следить за опытами учителя, не относиться к ним, как к «фокусам», которые всецело зависят от ловкости и умения экспериментатора. Вместе с тем у обучающихся создаются суждения об окружающих явлениях, на которые они смотрят уже своими глазами, а не сквозь призму чужих слов.

Знания обучающихся часто формальны, носят отвлеченный характер, оторваны от всего того, что окружает обучающихся в практической жизни. Уверенно формулируя законы физики и зная различные определения, они часто не умеют объяснить самых простых физических явлений, применить известные им законы для разрешения частных проблем и выяснения действия различных механизмов. Отсутствует самостоятельность мысли и действия. Те специфические черты, которые привносят с собой лабораторные занятия в восприятие обучающимися явлений, становятся надежным орудием в борьбе с формализмом при изучении физики.

Расширяя и углубляя базу самостоятельных работ обучающихся, мы сумеем преодолеть разрыв теории и практики, сделаем для обучающихся более очевидной связь, которая существует между наукой и техникой. Более

очевидна основная важнейшая мысль, что законы, изучаемые в физике, являются отображением реальной, окружающей нас действительностью.

Придавая ряду лабораторных работ техническую направленность, мы будем углублять технические знания обучающихся, пойдем по пути расширения их технического кругозора.

Окончившие школу часто не владеют приемами экспериментальной работы и встречаются, особенно на первых порах, большие затруднения при занятиях на практической работе. Они не знают, как «подойти к прибору», как его включить в электрическую цепь.

Только при правильно организованных и систематически проводимых лабораторных занятиях обучающиеся приобретают многие притом разнообразные умения и навыки по постановке и технике эксперимента в обращении с приборами, ведении наблюдений и измерений.

Самостоятельные лабораторные занятия являются одним из важнейших средств технического обучения обучающихся.

В процессе самостоятельной практической работы обучающиеся развивают органы своих чувств и повышают свою наблюдательность. Самостоятельно проделывая опыты, производя наблюдения, измерения, пробы, внимательно следя за происходящими явлениями, обдумывая каждый шаг в работе, обучающиеся развивают способности логического мышления, приучаются глубже проникать в явления природы, отличать главное и существенное от второстепенного и случайного.

При проведении каждого эксперимента обучающимся прежде всего должна быть ясна цель его. Часто они проводят работу чисто механически, по шаблону, не представляя себе ясно целевой установки поставленного эксперимента. Это происходит потому, что преподаватели не обращают достаточно внимания на эту сторону в поставке лабораторных работ.

Работа может проводиться по твердой инструкции, данной учителем; план и порядок работы могут составляться при активном участии обучающихся; разработка плана и порядка работы может быть предоставлена самим обучающимся. При постановке лабораторных работ надо практиковать все приемы.

Как общее правило, лабораторные работы проводятся обучающимися на приборах фабричного изготовления или самодельных, сделанных преподавателем, лаборантом и обучающимся во внеурочное время. На уроках, отведенных для лабораторных занятий, готовить приборы не предоставляется возможным, так как это отнимало бы слишком много времени, потребовало бы специального оборудования и обучения. Но вообще работы технологического порядка, связанные с изготовлением простейших

физических приборов, моделей, чертежей монтажей и прочего, предоставляют большую ценность для обучающихся, в особенности в свете задач для технического обучения. Обучающиеся сами изготавливая и собирая приборы, лучше и глубже поймут те явления, которые они должны будут потом пронаблюдать и изучать с помощью изготовленных приборов. Кроме того, при таких работах обучающиеся приобретают знания свойств материалов и навыки их использования, познают принципы устройства и действия различных инструментов и научаются их рационально применять. Такие работы обучающиеся могут проводить на кружковых занятиях и дома. Но и во время лабораторных занятий на уроках физики, там, где это предоставляется целесообразным, надо дать возможность обучающимся самим производить сборку приборов из отдельных частей и установку их для наблюдения и опытов.

Правильно организованные лабораторные занятия по физике оказывают на обучающихся огромное воспитательное влияние. Воспитывая в каждом обучающемся личную ответственность за порученное дело, они вместе с тем осуществляют задачу развития прочных навыков коллективной работы, позволяют привить обучающимся ценные навыки по культуре труда.

Лабораторная работа № 1

Тема: « Проверка закона сохранения импульса»

Цель: Проверить опытным путем закон сохранения импульса.

Оборудование: штатив лабораторный, лоток дугообразный, шары диаметром 25мм-3 шт., линейка, копировальная бумага, весы.

Теория

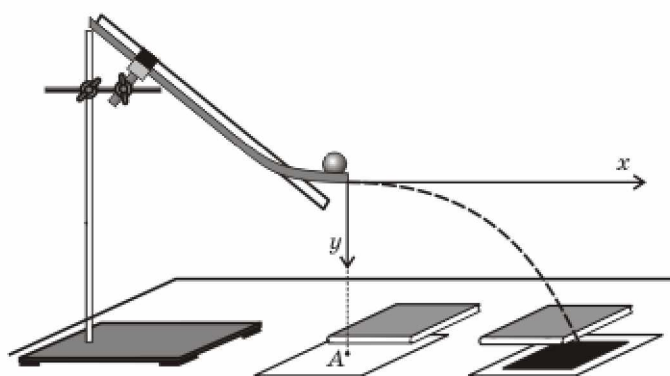
Закон сохранения импульса - следствие 2 и 3 законов Ньютона. Силы с которыми тела системы взаимодействуют между собой, являются внутренними силами системы. Импульс системы могут изменить только внешние силы, причем изменение импульса системы совпадает по направлению с суммарной внешней силой. Внутренние силы изменяют импульсы отдельных тел системы, но изменить суммарный импульс системы они не могут.

Ход работы

1. Измерьте массы шаров с помощью весов.
2. Укрепите лоток в лапке штатива так, чтобы горизонтальная часть латка находилась на расстоянии 20 см от поверхности стола. На столе перед лотком положите листы белой бумаги, а на них копировальный лист.
3. Возьмите шар с большей массой, установите его у верхнего края наклонной плоскости. Отпустите шар и по метке на листе определите его дальность полета в горизонтальном направлении. Опыт повторите 3 раза. И найдите среднее значение дальности полёта.
4. Зная высоту края лотка h над, столом вычислите время падения шара.
5. Установите на краю горизонтальной части латка второй более легкий шар и определите время падения шара.

Вычислите числовое значение скорости полета шаров и их импульса. Сравните.

1. Сделайте вывод.



Критерии оценивания:

Оценка «отлично» ставится при правильном выполнении и оформлении работы на 90-100 %.

Оценка «хорошо» ставится при правильном выполнении и оформлении работы на 75-90 %.

Оценка «удовлетворительно» ставится при правильном выполнении и оформлении работы на 51-75 %.

Оценка «неудовлетворительно» ставится при правильном выполнении и оформлении работы менее чем на 50 %.

Лабораторная работа № 2

Тема: « Проверка закона сохранения энергии под действием сил тяжести и упругости»

Цель: Измерить максимальную скорость тела, колеблющегося на пружине, с использованием закона сохранения энергии.

Оборудование: динамометр, штатив лабораторный, груз массой 100г-2 шт., линейка измерительная, кусочек мягкой ткани или войлока.

Теория

Динамометр укреплен вертикально в лапке штатива. На штатив помещают кусочек мягкой ткани или войлока. При подвешивании к динамометру грузов растяжение динамометра определяется положением указателя. При этом максимальное удлинение пружины возникает тогда, когда сила упругости пружины с жесткостью k уравновешивают силу тяжести груза массой m :
 $kx_0 = mg$,

где $g = 9.81 \text{ м/с}^2$ - ускорение свободного падения. Следовательно, $x_0 = \frac{mg}{k}$.

Статистическое смещение характеризует новое положение равновесия O нижнего конца пружины.

Если груз оттянуть вниз на расстояние A от точки O^1 и отпустить в точке 1, то возникают периодические колебания груза. В точках 1 и 2, называемых точками поворота, груз останавливается, изменяя направление движения на противоположное. Поэтому в этих точках скорость груза $v = 0$.

Максимальной скоростью v груз будет обладать в средней точке O^1 . На колеблющийся груз действуют две силы: постоянная сила тяжести mg и переменная сила упругости kx . Потенциальная энергия тела в гравитационном

поле в произвольной точке с координатой x равна mgx . Потенциальная энергия упруго деформированного тела равна $kx^2/2$.

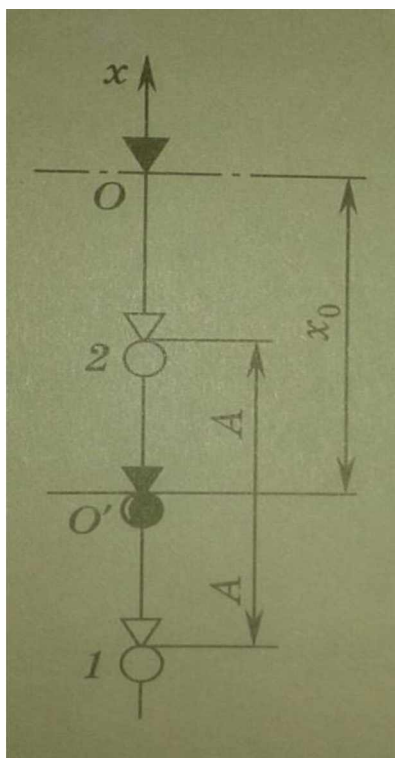
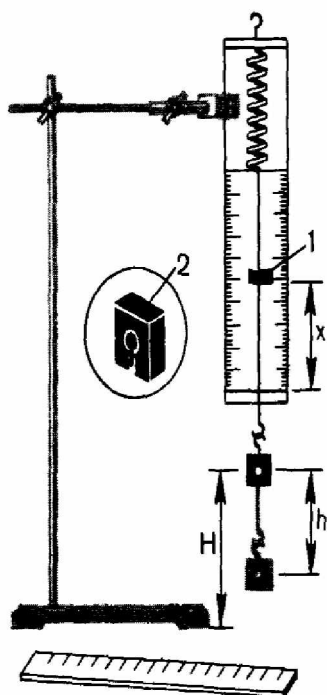
При этом за нуль отсчета потенциальной энергии для обеих сил принята точка $x=0$, соответствующая положению указателя для нерастянутой пружины.

Полная механическая энергия груза в произвольной точке складывается из его потенциальной и кинетической энергии. Пренебрегая силами трения, воспользуемся законом сохранения полной механической энергии.

Приравнявая полную механическую энергию груза в точке 2 с координатой $(x_0; -A)$ и в точке O^1 с координатой $(-x_0; 2)$.

Ход работы

1. К лабораторному штативу прикрепите динамометр с двумя грузами



2. Измерьте линейкой статическое смещение пружины при подвешивании груза.

$X_0 =$

3. Абсолютную погрешность измерения статического смещения груза принимают равной цене деления шкалы линейки.

$\Delta X_0 =$

4. Оттяните груз вниз на расстояние A (5-7 см) от нового положения равновесия и отпустите его. Измерьте амплитуду колебаний.

$A =$

5. Абсолютную погрешность измерения амплитуды колебаний A груза принимают равной цене деления шкалы линейки.

$\Delta A =$

6. Рассчитайте модуль максимальной скорости колеблющегося груза по формуле

$$v_{\max} = A \sqrt{\frac{g}{X_0}} =$$

Дополнительное задание:

1. Определите период колебаний тела на пружине и определите его максимальную скорость. Для этого измерьте амплитуду A и время t десяти колебаний маятника и рассчитайте модуль максимальной скорости груза по формуле.

$$v_{\max} = \frac{2\pi A}{T}.$$

2. Сравните результат с полученным ранее другим способом.
3. Сделайте вывод.

4. Критерии оценивания:

Оценка «отлично» ставится при правильном выполнении и оформлении работы на 90-100 %.

Оценка «хорошо» ставится при правильном выполнении и оформлении работы на 75-90 %.

Оценка «удовлетворительно» ставится при правильном выполнении и оформлении работы на 51-75 %.

Оценка «неудовлетворительно» ставится при правильном выполнении и оформлении работы менее чем на 50 %.

Лабораторная работа № 3

Тема: «Сравнение работы силы с изменением кинетической энергии тела»

Цель: На опыте убедиться о справедливости теории о кинетической энергии, исследуя работу силы упругости.

Оборудование: Два штатива с муфтами и лапками, динамометр, шар, нитки, линейка, весы с разновесами.

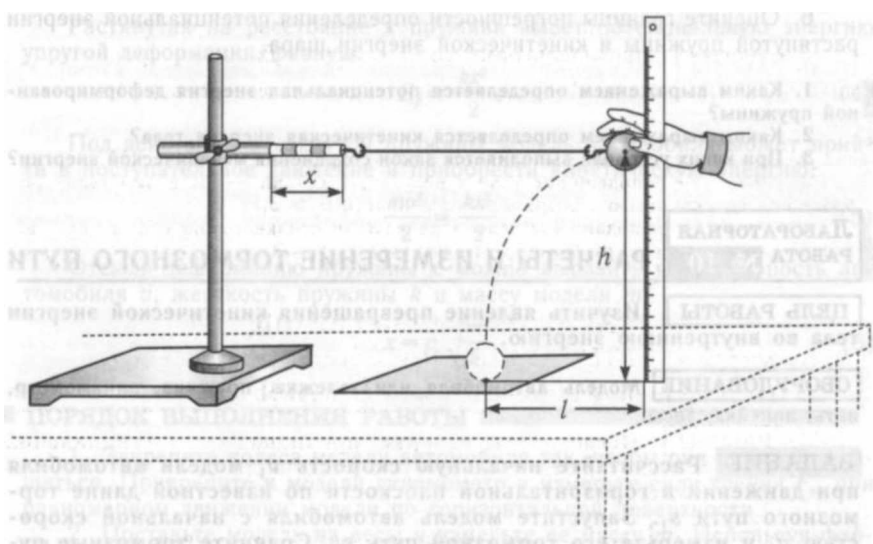
Теория

Подготовительные вопросы:

- 1) Какие тела обладают кинетической энергией?
- 2) От чего зависит кинетическая энергия тела?
- 3) Сформулируйте теорему об изменении кинетической энергии тела.

Ход работы

- 1) Соберите установку



2. Укрепите горизонтально в лапке штатива динамометр и лапку для шара на 2 штативе на высоте 40 см от поверхности стола
3. Определите массу шара.
4. К шару привяжите нить длиной 60-80 см
5. Зацепите нить за крючок динамометра.
6. Штативы расположите так, чтобы на шар действовала сила упругости $F_{\text{упр}} = 2\text{Н}$

7. Отпустите шар с лапки и отметьте место его падения на столе. Опыт повторите 2-3 раза и определите среднее значение дальности полета шара.
8. Определите скорость шара под действием силы упругости по формуле $v = \frac{s\sqrt{g}}{\sqrt{2h}}$.
9. Под действием силы упругости шар приобретает скорость. Значит тело обладает кинетической энергией. $\Delta E_k = \frac{mgS^2}{\Delta h}$.
10. Сила упругости во время действия на шар изменяется линейно от 2Н до 0Н. Следовательно среднее значение $F_{упр} = \frac{F_{упр}}{2}$.
11. Измерьте деформацию пружины при силе упругости 2Н.
12. Вычислите работу упругости по формуле $A = F_{упр\text{ср}} * X$.
13. Сравните полученные результаты E_k и A .
14. Напишите вывод.

Критерии оценивания:

Оценка «отлично» ставится при правильном выполнении и оформлении работы на 90-100 %.

Оценка «хорошо» ставится при правильном выполнении и оформлении работы на 75-90 %.

Оценка «удовлетворительно» ставится при правильном выполнении и оформлении работы на 51-75 %.

Оценка «неудовлетворительно» ставится при правильном выполнении и оформлении работы менее чем на 50 %.

Лабораторная работа № 4

Тема: «Определение влажности воздуха»

Цель: освоить прием определения относительной влажности воздуха, основанный на использовании гигрометра и психрометрической таблицы

Оборудование: гигрометр, сухой стаканчик, сосуд с водой, пипетка, разновесы.

Теория

В атмосферном воздухе всегда присутствуют пары воды, которая испаряется с поверхности морей, рек, океанов и т.п.

Воздух, содержащий водяной пар, называют влажным.

Влажность воздуха оказывает огромное влияние на многие процессы на Земле :на развитие флоры и фауны, на урожай сельхоз. культур, на продуктивность животноводства и т.д. Влажность воздуха имеет большое значение для здоровья людей, т.к. от неё зависит теплообмен организма человека с окружающей средой. При низкой влажности происходит быстрое испарение с поверхности и высыхание слизистой оболочки носа, гортани, что приводит к ухудшению состояния.

Значит, влажность воздуха надо уметь измерять. Для количественной оценки влажности воздуха используют понятия абсолютной и относительной влажности.

Абсолютная влажность – величина, показывающая, какая масса паров воды находится в 1 м³ воздуха (т.е. это плотность водяного пара). Она равна парциальному давлению пара при данной температуре.

Парциальное давление пара – это давление, которое оказывал бы водяной пар, находящийся в воздухе , если бы все остальные газы отсутствовали.

Относительная влажность воздуха – это величина, показывающая, как далек пар от насыщения. Это отношение парциального давления p водяного пара, содержащегося в воздухе при данной температуре, к давлению насыщенного пара p_0 при той же температуре, выраженное в процентах:

$$\varphi = \frac{p}{p_0} \cdot 100 \%$$

Если воздух не содержит паров воды, то его абсолютная и относительная влажность равны 0. Предельное значение относительной влажности – 100%. Нормальной для человеческого организма считается влажность 60%.

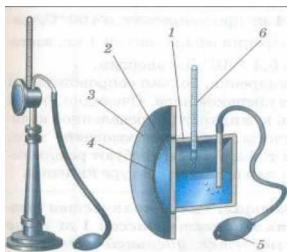
Для измерения влажности воздуха используют приборы гигрометры и психрометры.

1. Конденсационный гигрометр. Состоит из укрепленной на подставке металлической круглой коробочки с отполированной плоской поверхностью. В коробочке сверху имеются два отверстия. Через одно из них в коробочку наливают эфир и вставляют термометр, а другое соединяют с резиновой грушей. Действие конденсационного гигрометра основано на определении точки росы.



Точка росы – это температура, при которой водяной пар, содержащийся в воздухе, становится насыщенным.

Продувают воздух через эфир (с помощью резиновой груши), при этом эфир быстро испаряется и охлаждает коробочку. Слой водяного пара, находящийся вблизи поверхности коробочки, благодаря теплообмену тоже станет охлаждаться. При определенной температуре этот водяной пар начнет конденсироваться и на отполированной поверхности коробочки появляются капельки воды (роса). По термометру определяют эту температуру, это и будет точка росы. В таблице «Давление насыщенных паров и их плотность при различных температурах» по точке росы находят абсолютную влажность – соответствующую этой температуре плотность паров или их давление.



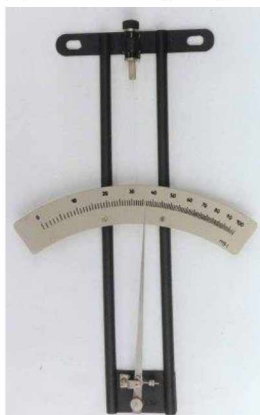
Давление насыщенных паров и их плотность при различных температурах

t, °C	p, Па	$\rho \cdot 10^{-3}$, кг/м ³	t, °C	p, Па	$\rho \cdot 10^{-3}$, кг/м ³	t, °C	p, Па	$\rho \cdot 10^{-3}$, кг/м ³
- 5	401	3,24	6	933	7,30	17	1933	14,5
- 4	437	3,51	7	1000	7,80	18	2066	15,4
- 3	476	3,81	8	1066	8,30	19	2199	16,3
- 2	517	4,13	9	1146	8,80	20	2333	17,3
- 1	563	4,47	10	1226	9,40	21	2493	18,8
0	613	4,80	11	1306	10,0	22	2639	19,4

1	653	5,20	12	1399	10,7	23	2813	20,6
2	706	5,60	13	1492	11,4	24	2986	21,8
3	760	6,00	14	1599	12,1	25	3173	23,0
4	813	6,40	15	1706	12,8	26	3359	24,4
5	880	6,80	16	1813	13,6	27	3559	25,8

Чтобы найти относительную влажность, надо давление насыщенного пара при температуре точки росы разделить на давление насыщенного пара при температуре окружающего воздуха и умножить на 100%.

2. Волосной гигрометр. Его работа основана на том, что обезжиренный человеческий волос при увеличении влажности воздуха удлиняется, а при уменьшении влажности укорачивается. Волос оборачивают вокруг легкого блока, прикрепив один конец к раме, а к другому подвешивают груз. При изменении длины волоса указатель (стрелка), прикрепленный к блоку, будет двигаться, перемещаясь по шкале. Шкалу градуируют по эталонному прибору.



3. Психрометр. (от греч «психрос» - холод). Состоит из двух одинаковых термометров. Резервуар одного из них обернут марлей, опущенной в сосуд с водой. Вода смачивает марлю на резервуаре термометра и при её испарении он охлаждается. По разности температур сухого и влажного термометров по психрометрической таблице определяют влажность воздуха.



Ход работы

Задание 1. Измерить влажность воздуха с помощью гигрометра.

1. Подготовить таблицу для записи результатов измерений и вычислений:

№ опыта	$T_{\text{комн}} \text{ } ^\circ\text{C}$	$T_{\text{росы}} \text{ } ^\circ\text{C}$	$\Delta t, \text{ } ^\circ\text{C}$	$\phi, \%$
1				
2				

2. Рассмотреть устройство гигрометра

3. В камеру капнуть ацетон или любую другую легко испаряющуюся жидкость.

4. Обдуть грушей камеру до тех пор пока на металлической поверхности не появится в центре на металлической поверхности камеры испарина.

5. Определить температуру при которой выпала роса по термометру расположенному в камере с ацетоном.

6. По таблице для определения давлений при разных температурах определить давление насыщенного пара при комнатной температуре и при температуре при которой выпала роса.

7. Результаты измерений и вычислений занести в таблицу.

8. Вычислить относительную влажность воздуха разделив давление при точке росы на давление насыщенного пара в комнате, умножив на 100процентов.

9. Сделайте вывод о том, нормальная ли влажность воздуха в помещении.

10. Ответьте на контрольные вопросы.

Контрольные вопросы

1. Почему при продувании воздуха через эфир, на полированной поверхности стенки камеры гигрометра появляется роса? В какой момент появляется роса?
2. Почему показания «влажного» термометра меньше показаний «сухого» термометра?
3. Могут ли в ходе опытов температуры «сухого» и «влажного» термометров оказаться одинаковыми?

4. При каком условии разности показаний термометров наибольшая?
5. Может ли температура «влажного» термометра оказаться выше температуры «сухого» термометра?
6. Сухой и влажный термометр психрометра показывают одну и ту же температуру. Какова относительная влажность воздуха?
7. Каким может быть предельное значение относительной влажности воздуха?

Психрометрическая таблица

$t_{\text{сухого}}, ^\circ\text{C}$	Разность показаний сухого и влажного термометров											
	0	1	2	3	4	5	6	7	8	9	10	11
5	100	86	72	58	45	32	19	6				
6	100	86	73	60	47	35	23	10				
7	100	87	74	61	49	37	26	14				
8	100	87	75	63	51	40	28	18				
9	100	88	76	64	53	42	31	21				
10	100	88	76	65	54	44	34	24	14	4		
11	100	88	77	66	56	46	36	26	17	8		
12	100	89	78	68	57	48	38	29	20	11		
13	100	89	79	69	59	49	40	31	23	14	6	
14	100	90	79	70	60	51	42	33	25	17	9	
15	100	90	80	71	61	52	44	36	27	20	12	5
16	100	90	81	71	62	54	45	37	30	22	15	8
17	100	90	81	72	64	55	47	39	32	24	17	10
18	100	91	82	73	64	56	48	41	34	26	20	13
19	100	91	82	74	65	58	50	43	35	29	22	15
20	100	91	83	74	66	59	51	44	37	30	24	18
21	100	91	83	75	67	60	52	46	39	32	26	20
22	100	92	83	76	68	61	54	47	40	34	28	22
23	100	92	84	76	69	61	55	48	42	36	30	24
24	100	92	84	77	69	62	56	49	43	37	31	26
25	100	92	84	77	70	63	57	50	44	38	33	27
26	100	92	85	78	71	64	58	51	45	40	34	29
27	100	92	85	78	71	65	59	52	47	41	36	30
28	100	93	85	78	72	65	59	53	48	42	37	32

Критерии оценивания:

Оценка «отлично» ставится при правильном выполнении и оформлении работы на 90-100 %.

Оценка «хорошо» ставится при правильном выполнении и оформлении работы на 75-90 %.

Оценка «удовлетворительно» ставится при правильном выполнении и оформлении работы на 51-75 %.

Оценка «неудовлетворительно» ставится при правильном выполнении и оформлении работы менее чем на 50 %.

Лабораторная работа № 5

Тема: «Определение коэффициента поверхностного натяжения жидкости»

Цель: определить коэффициент поверхностного натяжения воды методом отрыва капель.

Оборудование: сосуд с водой, пипетка, сосуд для сбора капель, шприц 2 мл.

Теория

Молекулы поверхностного слоя жидкости обладают избытком потенциальной энергии по сравнению с энергией молекул, находящихся внутри жидкости

Как и любая механическая система, поверхностный слой жидкости стремится уменьшить потенциальную энергию и сокращается. При этом совершается работа A :

$$A = \sigma \Delta S$$

где σ - коэффициент поверхностного натяжения. Единицы измерения Дж/м² или Н/м

$$\sigma = \frac{A}{\Delta S} \text{ или } \sigma = \frac{F}{l}$$

где F – сила поверхностного натяжения, l – длина границы поверхностного слоя жидкости.

Поверхностное натяжение можно определять различными методами. В лабораторной работе используется метод отрыва капель.

Опыт осуществляют с пипеткой, в которой находится исследуемая жидкость. Нажимают на пипетку так, чтобы образовывалась капля и мы

видели как у нее образовывается шейка и она отрывается от пипетки, медленно падая. Перед моментом отрыва капли сила тяжести $F_{тяж} = m_{капли} \cdot g$ равна силе поверхностного натяжения F , граница свободной поверхности – окружность капли

$$l = \pi \cdot d_{капли}$$

Следовательно:

$$\sigma = \frac{F}{l} = \frac{m_{капли} \cdot g}{\pi d_{капли}}$$

Опыт показывает, что $d_{капли} = 0,9d$, где d – диаметр отверстия пипетки.

Взвесив сухой стаканчик, а затем и с подсчитанными каплями, определяют массу воды.

Массу капли определяют, разделив всю массу воды на число капель.

Коэффициент поверхностного натяжения воды определяем по формуле.

Ход работы

Начертите таблицу:

№ опыта	Масса капелек, кг	Число капелек	Диаметр канала пипетки, м	Поверхностное натяжение σ , Н/м	Среднее значение поверхностного натяжения $\sigma_{ср}$, Н/м	Табличное значение поверхностного натяжения $\sigma_{таб}$, Н/м	Относительная погрешность δ %
1	$\cdot 10^{-3}$		$\cdot 10^{-3}$			0,072	
2	$\cdot 10^{-3}$		$\cdot 10^{-3}$				
3	$\cdot 10^{-3}$		$\cdot 10^{-3}$				

Опыт № 1

Наберите в шприц 1 мл воды («один кубик»).

Подставьте под шприц сосуд для сбора воды и, плавно нажимая на поршень шприца, добейтесь медленного отрывания капель. Подсчитайте количество капель в 1 мл и результат запишите в таблицу.

$$\sigma = \frac{mg}{n\pi 0,9d}$$

Вычислите поверхностное натяжение по формуле

Результат запишите в таблицу.

Повторите опыт с 2 мл и 3 мл воды.

$$\sigma = \frac{\sigma_1 + \sigma_2 + \sigma_3}{3}$$

Найдите среднее значение поверхностного натяжения

Результат запишите в таблицу.

Сравните полученный результат с табличным значением поверхностного натяжения с учетом температуры.

Определите относительную погрешность методом оценки результатов измерений.

$$\delta = \frac{|\sigma_{\text{мдл}} + \sigma_{\text{ф}}|}{\sigma_{\text{мдл}}} \cdot 100\%$$

Результат запишите в таблицу.

Сделайте вывод.

Опыт № 2

1. Взвесьте сухой стаканчик.
2. Накапайте в него 50-100 капель воды с помощью пипетки.
3. Взвесьте стаканчик с водой.
4. Вычислите массу воды.
5. Вычислите поверхностное натяжение по формуле.
6. Сравните с ранее полученным результатом.
7. Сделайте выводы.

Контрольные вопросы

1. Почему поверхностное натяжение зависит от рода жидкости?
2. Почему и как зависит поверхностное натяжение от температуры?
3. Изменится ли результат вычисления поверхностного натяжения, если опыт проводить в другом месте Земли?
4. Изменится ли результат вычисления, если диаметр капель трубки будет меньше?
5. Почему следует добиваться медленного падения капель?

Критерии оценивания:

Оценка «отлично» ставится при правильном выполнении и оформлении работы на 90-100 %.

Оценка «хорошо» ставится при правильном выполнении и оформлении работы на 75-90 %.

Оценка «удовлетворительно» ставится при правильном выполнении и оформлении работы на 51-75 %.

Оценка «неудовлетворительно» ставится при правильном выполнении и оформлении работы менее чем на 50 %.

Лабораторная работа № 6

Тема: «Определение модуля упругости материала»

Цель: Определение модуля упругости резины.

Оборудование: Резиновый образец, линейка, разновесы, легкая спичечная коробка.

Теория

Ход работы

1. Измерить длину и ширину резинового образца и вычислить площадь поперечного сечения образца по формуле $S = a \cdot b$

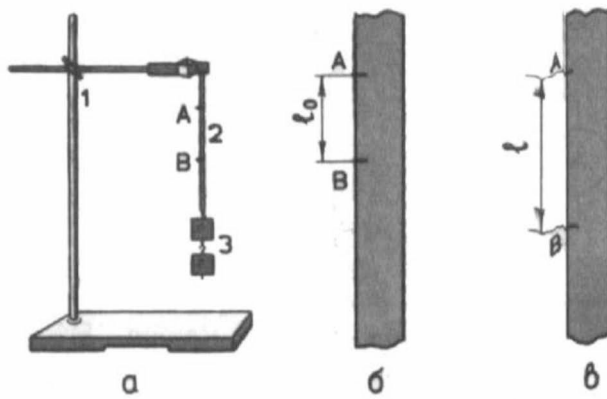
2. Нанести на среднем участке образца две метки на расстоянии 10-12 см друг от друга.

3. Нагрузить коробку гирями и занести результаты измерений в таблицу.

№п/п	l_0 (м)	L (м)	Δl (м)	m (кг)

4. Вычислить модуль Юнга по формуле

$$E = \frac{mgl}{S\Delta l}$$



Приложение № 7

Лабораторная работа № 7

Тема: «Определение температуры нити накаливания лампы»

Цель: Определить температуру светящейся нити лампы накаливания.

Оборудование: Источник электропитания ВС-24М, лампа накаливания (6,3В или 3.6В), вольтметр до 15 В, миллиамперметр, реостат лабораторный, соединительные провода.

Теория

Постановка задачи: Исследовать экспериментально зависимость электрического сопротивления нити накала лампы от температуры.

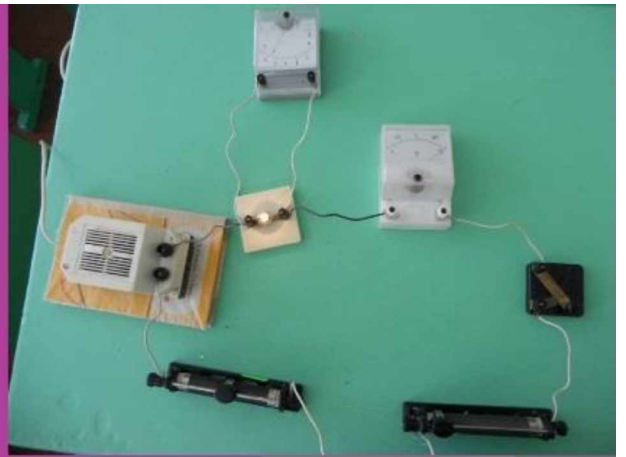
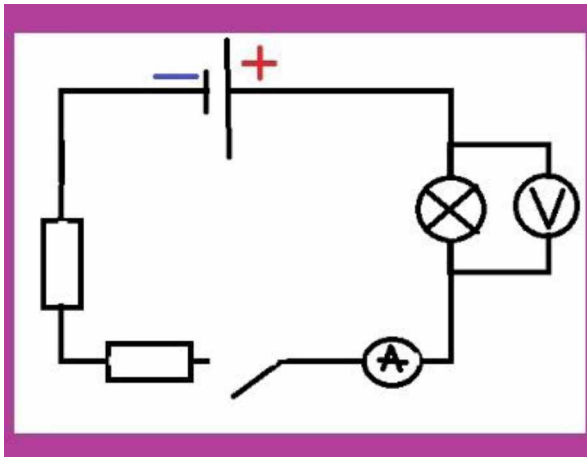
Температурный коэффициент вольфрама $\alpha = 4,8 \cdot 10^{-3} \text{ K}^{-1}$

Зависимость электрического сопротивления от температуры определяется по формуле $R = R_0 (1 + \alpha t)$

Сопротивление R можно определить используя показания миллиамперметра и вольтметра, применив закон Ома для участка цепи.

Ход работы

- 1.Соберите электрическую цепь по схеме.
- 2.Перемещая ползунок реостата, снимите зависимость силы тока от напряжения.



2. Вычислите температуру по формуле $T = \frac{R_1}{R_0 \cdot \alpha}$
3. Повторите опыт 2-3 раза.
4. Сравните результаты вычислений.
5. Сделайте выводы.

Критерии оценивания:

Оценка «отлично» ставится при правильном выполнении и оформлении работы на 90-100 %.

Оценка «хорошо» ставится при правильном выполнении и оформлении работы на 75-90 %.

Оценка «удовлетворительно» ставится при правильном выполнении и оформлении работы на 51-75 %.

Оценка «неудовлетворительно» ставится при правильном выполнении и оформлении работы менее чем на 50 %.

Лабораторная работа № 8

Тема: «Изучение закона Ома для полной цепи»

Цель: установить на опыте зависимость силы тока от напряжения и сопротивления.

Оборудование: амперметр лабораторный, вольтметр лабораторный, источник питания, набор из трёх резисторов сопротивлениями 1 Ом, 2 Ом, 4 Ом, реостат, ключ замыкания тока, соединительные провода.

Ход работы

Краткие теоретические сведения

Электрический ток - упорядоченное движение заряженных частиц

Количественной мерой электрического тока служит *сила тока* I

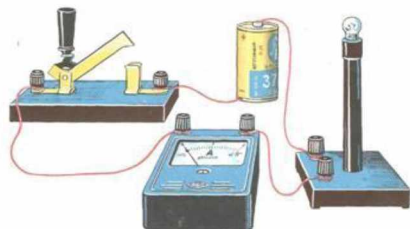
Сила тока – скалярная физическая величина, равная отношению заряда q , переносимого через поперечное сечение проводника за интервал времени t , к этому интервалу времени:

$$I = \frac{q}{t}$$

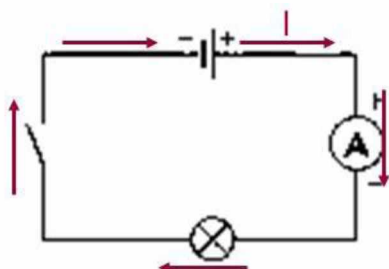
В Международной системе единиц СИ сила тока измеряется в амперах [А].

$$[1\text{А}=1\text{Кл}/1\text{с}]$$

Прибор для измерения силы тока Амперметр. Включается в цепь последовательно



На схемах электрических цепей амперметр обозначается .



Напряжение – это физическая величина, характеризующая действие электрического поля на заряженные частицы, численно равно работе электрического поля по перемещению заряда из точки с потенциалом φ_1 в точку с потенциалом φ_2

$$U_{12} = \varphi_1 - \varphi_2 \quad U = \frac{A}{q}$$

U – напряжение

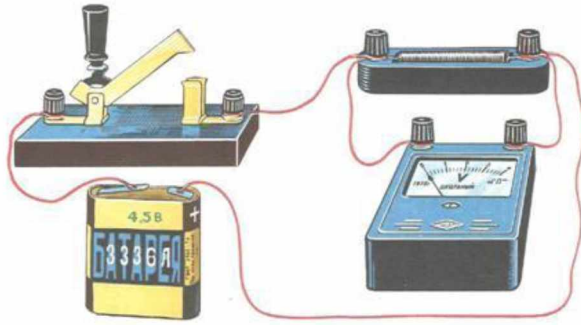
A – работа тока

q – электрический заряд

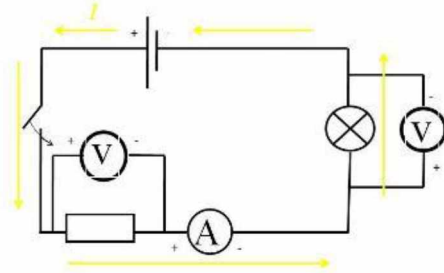
Единица напряжения – Вольт [В]

$$[1\text{В}=1\text{Дж}/1\text{Кл}]$$

Прибор для измерения напряжения – Вольтметр. Подключается в цепь параллельно тому участку цепи, на котором измеряется разность потенциалов.



На схемах электрических цепей амперметр обозначается .



Величина, характеризующая противодействие электрическому току в проводнике, которое обусловлено внутренним строением проводника и хаотическим движением его частиц, называется электрическим сопротивлением проводника.

Электрическое сопротивление проводника зависит от размеров и формы проводника и от материала, из которого изготовлен проводник.

$$R = \rho \frac{l}{S}$$

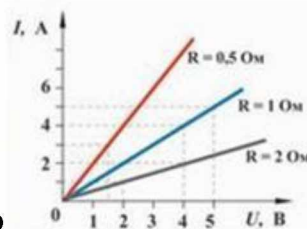
S – площадь поперечного сечения проводника

l – длина проводника

ρ – удельное сопротивление проводника

В СИ единицей электрического сопротивления проводников служит ом [Ом].

Графическая зависимость силы тока I от напряжения U - вольт-амперная характеристика



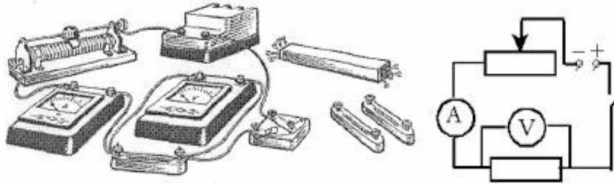
Закон Ома для однородного участка цепи: сила тока в проводнике прямо пропорциональна приложенному напряжению и обратно пропорциональна сопротивлению проводника.

$$I = \frac{U}{R}$$

Назван в честь его первооткрывателя Георга Ома.

Практическая часть

1. Для выполнения работы соберите электрическую цепь из источника тока, амперметра, реостата, проволочного резистора сопротивлением 2 Ом и ключа. Параллельно проволочному резистору присоедините вольтметр (см. схему).



2. Опыт 1. *Исследование зависимости силы тока от напряжения на данном участке цепи.* Включите ток. При помощи реостата доведите напряжение на зажимах проволочного резистора до 1 В, затем до 2 В и до 3 В. Каждый раз при этом измеряйте силу тока и результаты записывайте в табл. 1.

Таблица 1. Сопротивление участка 2 Ом

Напряжение, В			
Сила тока, А			

3. По данным опытов постройте график зависимости силы тока от напряжения. Сделайте вывод.

4. Опыт 2. Исследование зависимости силы тока от сопротивления участка цепи при постоянном напряжении на его концах. Включите в цепь по той же схеме проволочный резистор сначала сопротивлением 1 Ом, затем 2 Ом и 4 Ом. При помощи реостата устанавливайте на концах участка каждый раз одно и то же напряжение, например, 2 В. Измеряйте при этом силу тока, результаты записывайте в табл 2.

Таблица 2. Постоянное напряжение на участке 2 В

Сопротивление			
----------------------	--	--	--

участка, Ом			
Сила тока, А			

5. По данным опытов постройте график зависимости силы тока от сопротивления. Сделайте вывод.

6. Ответьте на контрольные вопросы.

Контрольные вопросы

1. Что такое электрический ток?
2. Дайте определение силы тока. Как обозначается? По какой формуле находится?
3. Какова единица измерения силы тока?
4. Каким прибором измеряется сила тока? Как он включается в электрическую цепь?
5. Дайте определение напряжения. Как обозначается? По какой формуле находится?
6. Какова единица измерения напряжения?
7. Каким прибором измеряется напряжение? Как он включается в электрическую цепь?
8. Дайте определение сопротивления. Как обозначается? По какой формуле находится?
9. Какова единица измерения сопротивления?
10. Сформулируйте закон Ома для участка цепи.

Вариант выполнения измерений

Опыт 1. *Исследование зависимости силы тока от напряжения на данном участке цепи.* Включите ток. При помощи реостата доведите напряжение на зажимах проволочного резистора до 1 В, затем до 2 В и до 3 В. Каждый раз при этом измеряйте силу тока и результаты записывайте в табл. 1.

Таблица 1. Сопротивление участка 2 Ом

Напряжение, В	1	2	3
Сила тока, А	0,5	1,0	1,5

По данным опытов постройте график зависимости силы тока от напряжения. Сделайте вывод.

Опыт 2. *Исследование зависимости силы тока от сопротивления участка цепи при постоянном напряжении на его концах.* Включите в цепь по той же схеме проволочный резистор сначала сопротивлением 1 Ом, затем 2 Ом и 4 Ом. При помощи реостата устанавливайте на концах участка каждый раз одно и то же напряжение, например, 2 В. Измеряйте при этом силу тока, результаты записывайте в табл 2.

Таблица 2. Постоянное напряжение на участке 2 В

Сопротивление участка, Ом	1	2	4
Сила тока, А	2,0	1,0	0,5

По данным опытов постройте график зависимости силы тока от сопротивления. Сделайте вывод.

Критерии оценивания:

Оценка «отлично» ставится при правильном выполнении и оформлении работы на 90-100 %.

Оценка «хорошо» ставится при правильном выполнении и оформлении работы на 75-90 %.

Оценка «удовлетворительно» ставится при правильном выполнении и оформлении работы на 51-75 %.

Оценка «неудовлетворительно» ставится при правильном выполнении и оформлении работы менее чем на 50 %.

Лабораторная работа №9

Тема: «Изучение последовательного и параллельного соединения проводников»

Цель: Проверить законы последовательного и параллельного соединения проводников

Оборудование: Источник тока, два проволочных резистора, ключ, соединительные провода, амперметр, вольтметр.

Теория

Проводники в электрической цепи могут соединяться последовательно или параллельно. При последовательном соединении сила тока во всех частях одинаковая; общее сопротивление цепи, состоящей из последовательно соединенных проводников, равно сумме сопротивлений отдельных проводников ($R=R_1 + R_2$); напряжение на концах цепи равно сумме напряжений последовательно соединенных проводников ($U=U_1+U_2$)

При параллельном соединении проводников сила тока в неразветвленной части цепи равна сумме сил токов, текущих в разветвленных участках ($I=I_1+I_2$); падения напряжения в параллельно соединенных участках одинаковы.

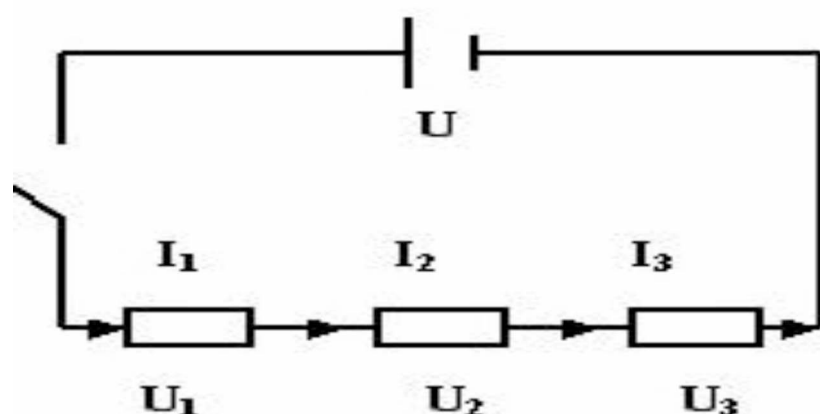
Общее сопротивление R параллельно соединенных проводников R_1 и R_2 цепи рассчитывается следующим образом

$$\frac{1}{R} = \frac{1}{R_1} + \frac{1}{R_2}$$

Ход работы

1. Соедините последовательно, как показано на схеме три одинаковых резистора с известным сопротивлением
2. Зная ЭДС источника тока и сопротивления, вычислите и найдите силу тока
3. Соедините параллельно как показано на схеме две одинаковые лампочки накаливания на 6.3В
4. Определите силу тока по закону Ома
5. Замените одну лампочку на 3,6В и определите силу тока на каждой лампочке. И проверьте результаты вычислений, подключив последовательно два амперметра.

последовательное
соединение



$$I_1 = I_2 = I_3 = \dots = I_n \quad (1)$$

Сила тока во всех участках цепи одинакова.

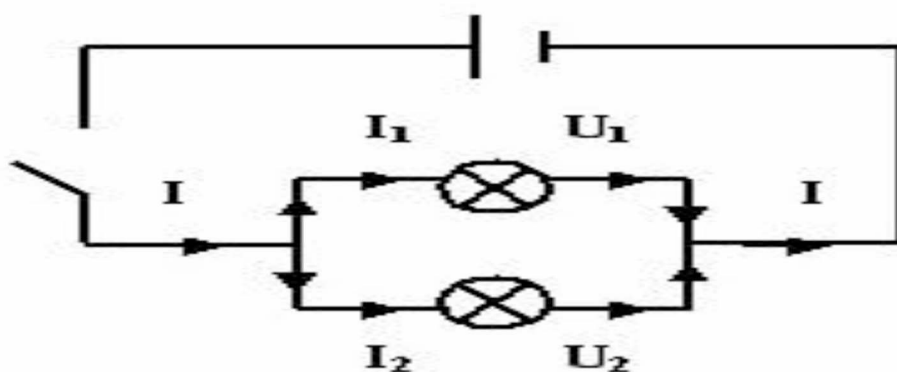
$$U = U_1 + U_2 + U_3 + \dots + U_n \quad (3)$$

Полное напряжение в цепи равно сумме напряжений на отдельных участках цепи.

$$R_{\text{общ}} = R_1 + R_2 + R_3 + \dots + R_n \quad (5)$$

Общее сопротивление цепи равно сумме сопротивлений отдельных проводников.

параллельное соединение



$$I = I_1 + I_2 + \dots + I_n \quad (2)$$

Сила тока в неразветвлённой части цепи равна сумме сил токов в отдельных параллельно соединённых проводниках.

$$U_1 = U_2 = \dots = U_n \quad (4)$$

Напряжение на концах параллельно соединённых проводников одно и то же.

Критерии оценивания:

Оценка «отлично» ставится при правильном выполнении и оформлении работы на 90-100 %.

Оценка «хорошо» ставится при правильном выполнении и оформлении работы на 75-90 %.

Оценка «удовлетворительно» ставится при правильном выполнении и оформлении работы на 51-75 %.

Оценка «неудовлетворительно» ставится при правильном выполнении и оформлении работы менее чем на 50 %.

Лабораторная работа №10

Тема: «Определение коэффициента полезного действия электрического чайника»

Цель: Научиться определять КПД электроприборов на примере электрического чайника.

Оборудование: Электрический чайник, термометр, часы с секундомером.

Теория

Электрический ток-это упорядоченное движение заряженных частиц. Электрическое сопротивление обусловлено тем, что свободные электроны при дрейфе взаимодействуют с положительными ионами кристаллической решетки металла. При повышении температуры учащаются соударения электронов с ионами, поэтому сопротивление проводников зависит от температуры. Сопротивление проводников зависит от материала проводника, т.е. строения его кристаллической решетки. Для однородного цилиндрического проводника длиной l и площадью поперечного сечения S сопротивление определяется по формуле

$$R = \frac{\rho \cdot l}{S}$$

Удельное электрическое сопротивление проводника зависит не только от рода вещества, но и от его состояния. Зависимость удельного сопротивления от температуры t выражается формулой $\rho = \rho_0 (1 + \alpha t)$

α -температурный коэффициент сопротивления, характеризующий относительное изменение удельного сопротивления проводника при нагревании его на 1К

Ход работы

1. По паспортным данным определите мощность чайника.
2. Налейте в чайник воду объемом 1л (1кг)
3. Измерьте с помощью термометра начальную температуру воды- t_1
4. Включите чайник и доведите воду до кипения, засекая время нагрева воды
5. Используя данные измерений вычислите
 - а) $A = P \cdot \Delta t$
 - б) $Q = cm(t_2 - t_1)$
6. Рассчитайте $\text{КПД} = \frac{Q}{A} \cdot 100\% = \frac{cm(t_2 - t_1)}{P \cdot \Delta t}$

7. Ответьте на следующие вопросы:

1. Как рассчитать количество теплоты, выделившегося в проводнике при протекании по нему тока, зная сопротивление этого проводника.
2. Почему спираль электрического чайника изготавливают из проводника большой площади сечения.
3. Приведите примеры других приборов, в которых нагревательным элементом является спираль. Чем приборы отличаются друг от друга.

Критерии оценивания:

Оценка «отлично» ставится при правильном выполнении и оформлении работы на 90-100 %.

Оценка «хорошо» ставится при правильном выполнении и оформлении работы на 75-90 %.

Оценка «удовлетворительно» ставится при правильном выполнении и оформлении работы на 51-75 %.

Оценка «неудовлетворительно» ставится при правильном выполнении и оформлении работы менее чем на 50 %.

Лабораторная работа №11

Тема: «Определение ЭДС и внутреннего сопротивления источника тока»

Цель: Проверить выполнение закона Ома для полной цепи, измерить ЭДС и внутреннее сопротивление источника тока..

Оборудование: источник тока, реостат, ключ, соединительные провода, амперметр, вольтметр.

Примечание: при сборке электрической цепи ползунок реостата установите в среднее положение.

Теория

Сила тока в замкнутой цепи равна отношению э.д.с. цепи к ее полному сопротивлению. Сила тока зависит от трех величин: э.д.с. внешнего сопротивления и внутреннего сопротивления. Внутреннее сопротивление не оказывает заметного влияния на силу тока, если оно мало по сравнению с

внешним сопротивлением. При этом напряжение на зажимах источника приблизительно равно э.д.с.

Ход работы

1. Вычислите ЭДС

?
$$\varepsilon_r = \frac{\Delta \xi + \Delta U + \Delta I}{\xi_{\text{пр}} - U_{\text{пр}} I_{\text{пр}}}$$

2. Вычислите внутреннее сопротивление источника тока

?
$$r_{\text{пр}} = \frac{\xi_{\text{пр}} - U_{\text{пр}}}{I_{\text{пр}}}$$

$$\Delta r = r_{\text{пр}} \varepsilon_r$$

1. Собрать цепь, соединив последовательно батарею, реостат, амперметр и ключ.
2. К зажимам батареи присоединить вольтметр
3. Измерить силу тока в цепи и напряжение на внешней части цепи
4. С помощью реостата изменить сопротивление цепи и снова измерить силу тока и напряжение
5. Результаты измерений занести в таблицу

Сила тока, А	Напряжение, В	ЭДС ,В	Внутреннее сопротивление источника, Ом

6. Дважды используя закон Ома для замкнутой цепи, определить внутреннее сопротивление и эдс источника тока по данным двух

измерений: силы тока и напряжения. Найти сопротивление реостата при каждом измерении.

7. Разомкнуть цепь и измерить эдс батареи. Сравнить вычисленное значение эдс с измеренным.

Критерии оценивания:

Оценка «отлично» ставится при правильном выполнении и оформлении работы на 90-100 %.

Оценка «хорошо» ставится при правильном выполнении и оформлении работы на 75-90 %.

Оценка «удовлетворительно» ставится при правильном выполнении и оформлении работы на 51-75 %.

Оценка «неудовлетворительно» ставится при правильном выполнении и оформлении работы менее чем на 50 %.

Лабораторная работа №12

Тема: «Изучение явления электромагнитной индукции»

Цель: изучить условия возникновения индукционного тока, ЭДС индукции.

Оборудование: катушка, два полосовых магнита, миллиамперметр.

Теория

Взаимная связь электрических и магнитных полей была установлена выдающимся английским физиком М. Фарадеем в 1831 г. Он открыл явление электромагнитной индукции.

Многочисленные опыты Фарадея показывают, что с помощью магнитного поля можно получить электрический ток в проводнике.

Явление электромагнитной индукции заключается в возникновении электрического тока в замкнутом контуре при изменении магнитного потока, пронизывающего контур.

Ток, возникающий при явлении электромагнитной индукции, называют индукционным.

В электрической цепи (рисунок 1) возникает индукционный ток, если есть движение магнита относительно катушки, или наоборот. Направление индукционного тока зависит как от направления движения магнита, так и от расположения его полюсов. Индукционный ток отсутствует, если нет относительного перемещения катушки и магнита.



Рисунок 1.

Строго говоря, при движении контура в магнитном поле генерируется не определенный ток, а определенная э. д. с.

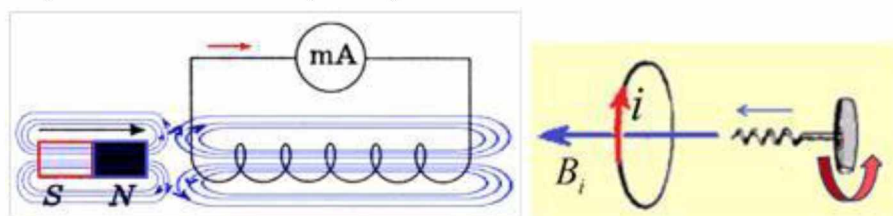


Рисунок 2.

Фарадей экспериментально установил, что при изменении магнитного потока в проводящем контуре возникает ЭДС индукции $\mathcal{E}_{\text{инд}}$, равная скорости изменения магнитного потока через поверхность, ограниченную контуром, взятой со знаком минус:

$$\mathcal{E}_{\text{инд}} = - \frac{\Delta \Phi}{\Delta t}$$

Эта формула выражает закон Фарадея: э. д. с. индукции равна скорости изменения магнитного потока через поверхность, ограниченную контуром.

Знак минус в формуле отражает правило Ленца.

В 1833 году Ленц опытным путем доказал утверждение, которое называется правилом Ленца: индукционный ток, возбуждаемый в замкнутом контуре при изменении магнитного потока, всегда направлен так, что создаваемое им магнитное поле препятствует изменению магнитного потока, вызывающего индукционный ток.

При возрастании магнитного потока $\Phi > 0$, а $\mathcal{E}_{\text{инд}} < 0$, т.е. э. д. с. индукции вызывает ток такого направления, при котором его магнитное поле уменьшает магнитный поток через контур.

При уменьшении магнитного потока $\Phi < 0$, а $\mathcal{E}_{\text{инд}} > 0$, т.е. магнитное поле индукционного тока увеличивает убывающий магнитный поток через контур.

Правило Ленца имеет глубокий физический смысл – оно выражает закон сохранения энергии: если магнитное поле через контур увеличивается, то ток в контуре направлен так, что его магнитное поле направлено против внешнего, а если внешнее магнитное поле через контур уменьшается, то ток направлен так, что его магнитное поле поддерживает это убывающее магнитное поле.

ЭДС индукции зависит от разных причин. Если вдвигать в катушку один раз сильный магнит, а в другой — слабый, то показания прибора в первом случае будут более высокими. Они будут более высокими и в том случае, когда магнит движется быстро. В каждом из проведённых в этой работе опыте направление индукционного тока определяется правилом Ленца. Порядок определения направления индукционного тока показан на рисунке 2.

На рисунке синим цветом обозначены силовые линии магнитного поля постоянного магнита и линии магнитного поля индукционного тока. Силовые линии магнитного поля всегда направлены от N к S – от северного полюса к южному полюсу магнита.

По правилу Ленца индукционный электрический ток в проводнике, возникающий при изменении магнитного потока, направлен таким образом, что его магнитное поле противодействует изменению магнитного потока. Поэтому в катушке направление силовых линий магнитного поля противоположно силовым линиям постоянного магнита, ведь магнит движется в сторону катушки. Направление тока находим по правилу буравчика: если буравчик (с правой нарезкой) ввинчивать так, чтобы его поступательное движение совпало с направлением линий индукции в катушке, тогда направление вращения рукоятки буравчика совпадает с направлением индукционного тока.

Поэтому ток через миллиамперметр течёт слева направо, как показано на рисунке 1 красной стрелкой. В случае, когда магнит отодвигается от катушки, силовые линии магнитного поля индукционного тока будут совпадать по направлению с силовыми линиями постоянного магнита, и ток будет течь справа налево.

Ход работы

Подготовьте для отчета таблицу и по мере проведения опытов заполните её.

			Направления отклонения стрелки	Направление
		Показания		

№ п/п	Действия магнитом катушкой	с миллиамперметра, мА	миллиамперметра (вправо, влево или не отклоняется)	индукционного тока (по правилу Ленца)
1	Быстро вставить магнит в катушку северным полюсом			
2	Оставить магнит в катушке неподвижным после опыта 1			
3	Быстро вытащить магнит из катушки			
4	Быстро приблизить катушку к северному полюсу магнита			
5	Оставить катушку неподвижной после опыта 4			
6	Быстро вытащить катушку от северного полюса магнита			
7	Медленно вставить в катушку магнит северным полюсом			
8	Медленно вытащить магнит из катушки			

9	Быстро вставить в катушку 2 магнита северными полюсами			
10	Быстро вставить магнит в катушку южным полюсом			
11	Быстро вытащить магнит из катушки после опыта 10			
12	Быстро вставить в катушку 2 магнита южными полюсами			

Записать общий вывод по работе на основе проведённых наблюдений.

Контрольные вопросы

1. В чем заключается явление электромагнитной индукции?
2. Какой ток называют индукционным?
3. Сформулируйте закон электромагнитной индукции. Какой формулой он описывается?
4. Как формулируется правило Ленца?
5. Какова связь правила Ленца с законом сохранения энергии?

Критерии оценивания:

Оценка «отлично» ставится при правильном выполнении и оформлении работы на 90-100 %.

Оценка «хорошо» ставится при правильном выполнении и оформлении работы на 75-90 %.

Оценка «удовлетворительно» ставится при правильном выполнении и оформлении работы на 51-75 %.

Оценка «неудовлетворительно» ставится при правильном выполнении и оформлении работы менее чем на 50 %.

Лабораторная работа № 13

Тема: «Изучение зависимости периода колебаний нитяного маятника от длины нити».

Цель: состоит в экспериментальной проверке формулы, связывающей период колебаний маятника с длиной его подвеса.

Оборудование: штатив с переключателем и муфтой, нить с петлями на концах, груз с крючком, линейка, электронный секундомер

Теория

Рассмотрим колебания нитяного маятника, т.е. небольшого тела (например, шарика), подвешенного на нити, длина которой значительно превышает размеры самого тела. Если шарик отклонить от положения равновесия и отпустить, то он начнет колебаться. Сначала маятник движется с нарастающей скоростью вниз. В положении равновесия скорость шарика не равна нулю, и он по инерции движется вверх. По достижении наивысшего положения шарик снова начинает двигаться вниз. Это будут свободные колебания маятника.

Свободные колебания – это колебания, которые возникают в системе под действием внутренних сил, после того, как система была выведена из положения устойчивого равновесия.

Колебательное движение характеризуют амплитудой, периодом и частотой колебаний.

Амплитуда колебаний - это наибольшее смещение колеблющегося тела от положения равновесия. Обозначается A . Единица измерения - метр [1м].

Период колебаний - это время, за которое тело совершает одно полное колебание. Обозначается T . Единица измерения - секунда [1с].

Частота колебаний - это число колебаний, совершаемых за единицу времени. Обозначается ν . Единица измерения - герц [1Гц].

Тело, подвешенное на невесомой нерастяжимой нити называют математическим маятником.



$$T = 2\pi \sqrt{\frac{l}{g}}$$

Период колебаний математического маятника определяется формулой: (1), где l – длина подвеса, а g – ускорение свободного падения.

Период колебаний математического маятника зависит:

1) от длины нити. Период колебаний математического маятника пропорционален корню квадратному из длины нити, т.е., например, при уменьшении длины нити в 4 раза, период уменьшается в 2 раза; при уменьшении длины нити в 9 раз, период уменьшается в 3 раза.

$$T \sim \sqrt{l}$$

2) от ускорения свободного падения той местности, где происходят колебания. Период колебаний математического маятника обратно пропорционален корню квадратному из ускорения свободного падения.

$$T \sim \frac{1}{\sqrt{g}}$$

Тело, подвешенное на пружине, называют пружинным маятником.



Период колебаний пружинного маятника определяется формулой $T = 2\pi\sqrt{m/k}$, где m - масса тела, k - жесткость пружины.

Период колебаний пружинного маятника зависит:

1) от массы тела. Период колебаний пружинного маятника пропорционален корню квадратному из массы тела.

$$T \sim \sqrt{m}$$

2) от жесткости пружины.

Период колебаний пружинного маятника обратнопропорционален корню квадратному из жесткости пружины.

$$T \sim \frac{1}{\sqrt{k}}$$

В работе мы исследуем колебания математического маятника. Из формулы следует, что период колебаний изменится вдвое при изменении длины подвеса в четыре раза.

$$T = 2\pi\sqrt{\frac{l}{g}}$$

Это следствие и проверяют в работе. Поочередно испытывают два маятника, длины подвесов которых отличаются в четыре раза. Каждый из маятников приводят в движение и измеряют время, за которое он совершит определённое количество колебаний. Чтобы уменьшить влияние побочных факторов, опыт с каждым маятником проводят несколько раз и находят среднее значение времени, затраченное маятником на совершение заданного числа колебаний. Затем вычисляют периоды маятников и находят их отношение.

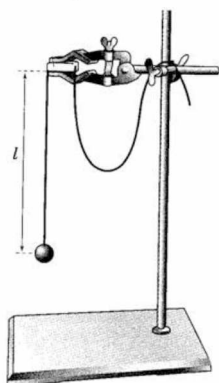
Выполнение работы

1. Подготовьте таблицу для записи результатов измерений и вычислений:

$l, м$	№	N	t, с	$t_{cp}, с$	T, с	$\nu, Гц$
--------	---	---	------	-------------	------	-----------

	опыта					
$l_1 =$	1	30				
	2	30				
	3	30				
	4	30				
$l_2 =$	1	30				
	2	30				
	3	30				
	4	30				

2. Закрепите перекладину в муфте у верхнего края стержня штатива. Штатив разместите на столе так, чтобы конец перекладины выступал за край поверхности стола. Подвесьте к перекладине с помощью нити один груз из набора. Расстояние от точки повеса до центра груза должно быть 25-30 см.



3. Подготовьте электронный секундомер к работе в ручном режиме.
4. Отклоните груз на 5-6 см от положения равновесия и замерьте время, за которое груз совершит 30 полных колебаний (при отклонении груза следите, чтобы угол отклонения не был велик).
5. Повторите измерение 3-4 раза и определите среднее время $t_{cp1} = (t_1 + t_2 + t_3 + t_4) / 4$

$$T_1 = \frac{t_{cp1}}{N}$$

6. Вычислите период колебания груза с длиной подвеса 25-30 см по формуле .
7. Увеличьте длину подвеса в четыре раза.
8. Повторите серию опытов с маятником новой длины и вычислите его период колебаний по формуле.

$$T_2 = \frac{t_{cp2}}{N}$$

9. Вычислите частоты колебаний для обеих маятников по

формулам $\nu_1 = \frac{N}{t_{\varphi 1}}$ и $\nu_2 = \frac{N}{t_{\varphi 2}}$.

10. Сравните периоды колебаний двух маятников, длины которых отличались в четыре раза, и сделайте вывод относительно справедливости формулы (1).

Укажите возможные причины расхождения результатов.

11. Ответьте на контрольные вопросы.

Контрольные вопросы

1. Что называют периодом колебаний маятника?
2. Что называют частотой колебаний маятника? Какова единица частоты колебаний?
3. От каких величин и как зависит период колебаний математического маятника?
4. От каких величин и как зависит период колебаний пружинного маятника?
5. Какие колебания называют собственными?

Критерии оценивания:

Оценка «отлично» ставится при правильном выполнении и оформлении работы на 90-100 %.

Оценка «хорошо» ставится при правильном выполнении и оформлении работы на 75-90 %.

Оценка «удовлетворительно» ставится при правильном выполнении и оформлении работы на 51-75 %.

Оценка «неудовлетворительно» ставится при правильном выполнении и оформлении работы менее чем на 50 %.

Лабораторная работа № 14

Тема: «Ёмкостное и индуктивное сопротивления в цепи переменного тока».

Цель: изучить зависимость емкостного и индуктивного сопротивления от частоты переменного тока.

Оборудование: амперметр, вольтметр, источник тока, резистор, катушка индуктивности, конденсатор, генератор.

Теория

В цепи переменного тока, кроме резисторов могут использоваться катушка индуктивности и конденсатор. Для постоянного тока катушка индуктивности имеет только активное сопротивление, которое обычно невелико. Конденсатор же в цепи постоянного тока представляет «разрыв»

Для переменного тока эти элементы обладают специфическим реактивным сопротивлением, которое зависит, как от номиналов деталей так и от частоты переменного тока протекающего через катушку и конденсатор.

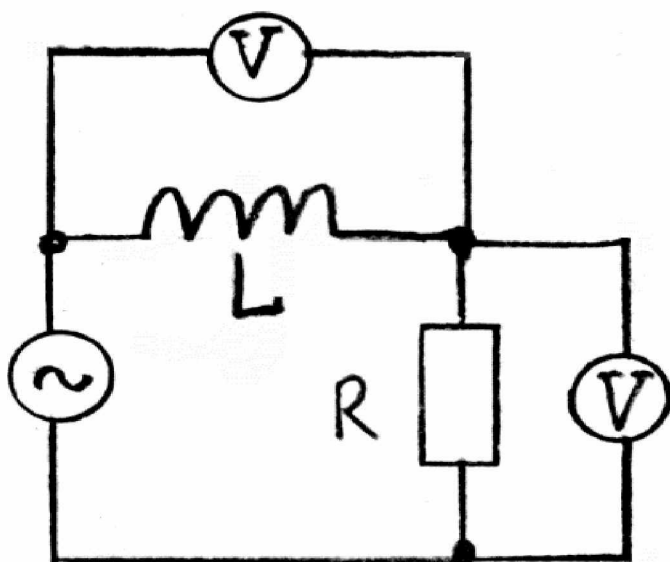
Ход работы

1. Соберите цепь по схеме 1
2. Результаты измерений занесите в таблицу.
- 3.

Измерение величин						Вычисление			
U_1	U_2	U	I_1	I_2	I	R_1	R_2	R	

4. Применяя закон Ома, для последовательного соединения рассчитайте по формуле

4. Сравнить результаты вычислений полученные с двух сторон.



- 1.Соберите цепь по схеме 2
- 2.Результаты измерений занесите в таблицу.

Результаты измеряемых величин						вычисление		
U ₁	U ₂	U	I ₁	I ₂	I	R ₁	R ₂	R

3. Применяя закон Ома, для параллельного соединения рассчитайте по формуле: $\frac{I_1}{I_2} = \frac{R_2}{R_1}$
- 4.Сравнить результаты вычислений полученные с двух сторон.

Критерии оценивания:

Оценка «отлично» ставится при правильном выполнении и оформлении работы на 90-100 %.

Оценка «хорошо» ставится при правильном выполнении и оформлении работы на 75-90 %.

Оценка «удовлетворительно» ставится при правильном выполнении и оформлении работы на 51-75 %.

Оценка «неудовлетворительно» ставится при правильном выполнении и оформлении работы менее чем на 50 %.

Лабораторная работа № 15

Тема: «Изучения изображения предмета в тонкой линзе».

Цель: определить оптическую силу и фокусное расстояние собирающей линзы .

Оборудование:

Линейка, собирающая линза , экран, спички, свеча.

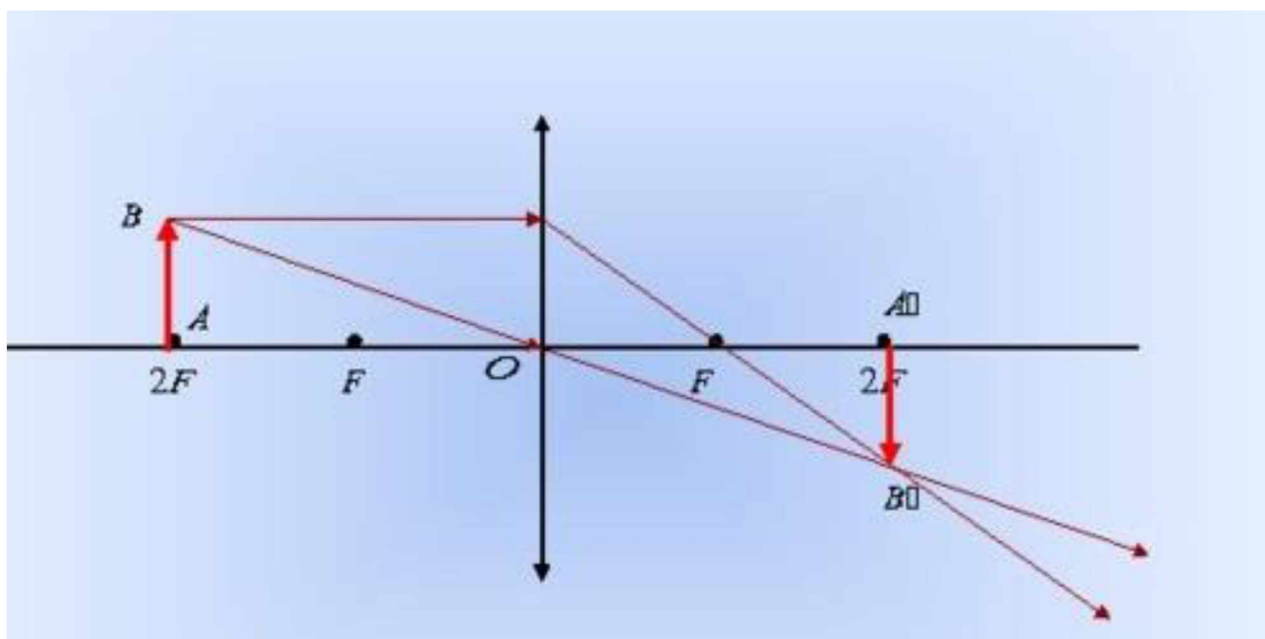
Теория

Линзой называют шлифованное стекло или любое другое прозрачное вещество, ограниченное сферическими поверхностями. Линзы характеризуют главной оптической осью и главным оптическим центром. Через оптический центр линзы луч проходит, не преломляясь.

Если на тонкую собирающую линзу параллельно главной оптической оси направить пучок световых лучей, то все лучи пересекутся в одной точке, называемой главным фокусом линзы. Фокусов у линзы два.

Для построения изображения в тонких линзах удобно пользоваться двумя из трех «удобных лучей»

1. Луч, проходящий через центр линзы, за линзой идет не преломляясь.
2. Луч, проходящий через фокус, за линзой идет параллельно главной оптической оси.
3. Луч, идущий параллельно главной оптической оси за линзой проходит через фокус.



Ход работы

1. Поставить свечу на край стола, а экран у другого края.
2. Между ними расположить линзу.
3. Зажечь свечу.
4. Перемещать линзу так, чтобы на экране появилось четкое изображение пламени свечи.
5. Измерить расстояние от свечи до линзы - d , и от линзы до экрана - f .
6. Найти фокусное расстояние линзы из формулы тонкой линзы

$$F = \frac{d \cdot f}{d + f}$$

7. Оптическую силу линзы рассчитать по формуле

$$D = \frac{1}{F}$$

8. Ответить на следующие вопросы:

а) Что такое сферическая абберация?

б) Что такое хроматическая абберация?

в) Что такое астигматизм?

Критерии оценивания:

Оценка «отлично» ставится при правильном выполнении и оформлении работы на 90-100 %.

Оценка «хорошо» ставится при правильном выполнении и оформлении работы на 75-90 %.

Оценка «удовлетворительно» ставится при правильном выполнении и оформлении работы на 51-75 %.

Оценка «неудовлетворительно» ставится при правильном выполнении и оформлении работы менее чем на 50 %.

Лабораторная работа № 16

Тема: «Изучение интерференции и дифракции света».

Цель: изучить характерные особенности интерференции и дифракции света.

Оборудование: спички, спиртовка, кусочек ваты смоченный в растворе поваренной соли (хлорид натрия) проволочное кольцо с ручкой, стакан с мыльным раствором, стеклянная палочка, две стеклянные пластины, CD-диск, штангенциркуль, лампа с прямой нитью накала, рамка картонная с вырезом, в котором натянута проволока диаметром 0,1-0,3мм, капроновая ткань черного цвета.

Теория

Наблюдение интерференции света

Для наблюдения интерференции при монохроматическом излучении в пламя спиртовки вносят комочек ваты, смоченной раствором хлорида натрия. При этом пламя спиртовки окрашивается в желтый цвет. Опуская проволочное кольцо в мыльный раствор, получают мыльную пленку. Располагая ее вертикально, рассматривают на темном фоне при освещении желтым светом от пламени спиртовки. Наблюдают чередование темных и желтых горизонтальных полос и изменение их ширины по мере уменьшения толщины пленки.

В тех местах пленки, где разность хода когерентных лучей равна четному числу полуволн, наблюдаются светлые полосы, а при нечетном числе полуволн - темные полосы.

При освещении пленки белым светом возникает окрашивание светлых полос: сверху - в синий цвет, внизу - в красный. С помощью стеклянной трубки на поверхности мыльного раствора выдувают небольшой мыльный пузырь. При освещении его белым светом наблюдают образование цветных интерференционных колец. По мере уменьшения толщины пленки кольца, расширяясь, перемещаются вниз. Интерференция наблюдается и при рассмотрении контактной поверхности двух сжатых друг с другом стеклянных пластинок.

Из-за неровностей формы соприкасающихся поверхностей между пластинками образуются тончайшие воздушные прослойки, дающие яркие радужные кольцеобразные или замкнутые неправильной формы полосы. При изменении силы, сжимающей пластины, расположение и форма полос изменяется как в отраженном, так и в проходящем свете.

Особенно наглядно явление интерференции отраженных световых лучей наблюдается при рассмотрении поверхности CD-диска

Наблюдение дифракции света

Дифракция света проявляется в нарушении прямолинейности распространения световых лучей, огибании светом препятствий, в проникновении света в область геометрической тени. Пространственное распределение интенсивности света за неоднородностью среды характеризует дифракционную картину.

В качестве неоднородности среды в работе используют щель между губками штангенциркуля. Сквозь эту щель смотрят на вертикально расположенную нить горячей лампы. При этом по обе стороны от нити, параллельно ей, видны радужные полосы. При уменьшении ширины щели полосы раздвигаются, становятся шире и образуют ясно различимые спектры. Этот эффект наблюдается особенно хорошо при плавном повороте штангенциркуля вокруг вертикальной оси.

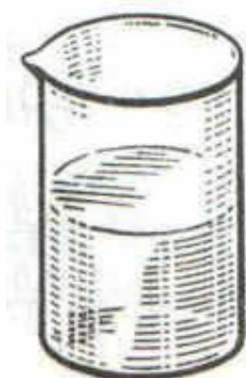
Другую дифракционную картину наблюдают на тонкой нити. Рамку с нитью располагают на фоне горячей лампы параллельно нити накала. Удаляя и приближая рамку к глазу, получают дифракционную картину, когда светлые и темные полосы, располагаются по сторонам нити, а в середине, в области ее геометрической тени, наблюдается светлая полоса.

На капроновой ткани можно наблюдать дифракционную картину. В капроновой ткани имеется два выделенных взаимно перпендикулярных направления. Поворачивая ткань вокруг оси, смотрят сквозь ткань на нить

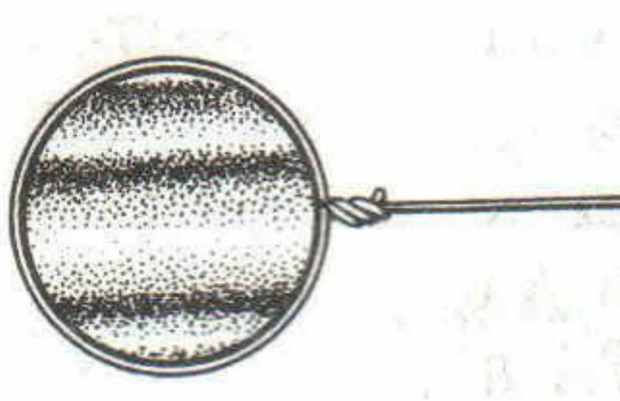
горящей лампы, добиваясь четкой дифракционной картины в виде двух скрещенных под прямым углом дифракционных полос (дифракционный крест). В центре креста виден дифракционный максимум белого цвета, а в каждой полосе – по несколько цветов.

Ход работы

1. Зажгите спиртовку.
2. Внесите в пламя кусочек ваты, смоченной раствором хлорида натрия.
3. Опустите проволочное кольцо в раствор мыла для получения мыльной пленки.
4. Зарисуйте интерференционную картину, полученную на пленке при освещении желтым светом спиртовки.



5. Объясните порядок чередования цветов на интерференционной картине при освещении пленки белым светом.



6. Выдуйте с помощью стеклянной трубки небольшой мыльный пузырь на поверхности мыльного раствора. Объясните причину перемещения интерференционных колец вниз.



7. Опишите интерференционную картину, наблюдаемую от двух сжатых стеклянных пластинок.

8. Как изменяется наблюдаемая картина при увеличении силы, сжимающей пластинки вместе?

9. Опишите интерференционную картину при освещении CD-диска

10.Посмотрите сквозь черную капроновую ткань на нить горячей лампы. Поворачивая ткань вокруг оси, добейтесь четкой дифракционной картины в виде двух скрещенных под прямым углом дифракционных полос. Зарисуйте наблюдаемый дифракционный крест, опишите его.

Критерии оценивания:

Оценка «отлично» ставится при правильном выполнении и оформлении работы на 90-100 %.

Оценка «хорошо» ставится при правильном выполнении и оформлении работы на 75-90 %.

Оценка «удовлетворительно» ставится при правильном выполнении и оформлении работы на 51-75 %.

Оценка «неудовлетворительно» ставится при правильном выполнении и оформлении работы менее чем на 50 %.

Основные источники

- 1.Дмитриева В.Ф. Физика для профессий и специальностей технического профиля, М, 2014г
2. Дмитриева В.Ф Лабораторный практикум, 2015г
- 3.Касьянов В.А., Коровин В.А. Физика-10, тетрадь для лабораторных работ, Дрофа, 2005г
4. Касьянов В.А., Коровин В.А. Физика-11, тетрадь для лабораторных работ, Дрофа, 2005г
5. Усова А.В., Вологодская З.А. Самостоятельная работа учащихся по физике в средней школе.- М.: Просвещение, 1981 г.

